

МІНІСТЕРСТВО ОСВІТИ І НАУКИ УКРАЇНИ

**Державний заклад «Південноукраїнський національний педагогічний
університет імені К. Д. Ушинського»**

ОСВІТНЬО-ПРОФЕСІЙНА ПРОГРАМА

«ПОЛІТОЛОГІЯ»

Рівень вищої освіти:	<i>перший (бакалаврський) рівень</i>
Ступінь вищої освіти:	<i>«бакалавр»</i>
Галузь знань:	<i>05 «Соціальні та поведінкові науки»</i>
Спеціальність:	<i>«052 Політологія»</i>
Освітня кваліфікація:	<i>бакалавр політології</i>

1. Профіль освітньої програми зі спеціальності 052 «Політологія»

1 – Загальна інформація	
Повна назва вищого навчального закладу та структурного підрозділу	Державний заклад «Південноукраїнський національний педагогічний університет імені К. Д. Ушинського» соціально-гуманітарний факультет кафедра політичних наук і права
Ступінь вищої освіти та назва кваліфікації мовою оригіналу	Перший (бакалаврський) рівень вищої освіти Кваліфікація: бакалавр політології
Офіційна назва програми	Освітньо-професійна програма «Політологія» першого (бакалаврського) рівня вищої освіти за спеціальністю 052 Політологія галузі знань 05 Соціальні та поведінкові науки
Тип диплома та обсяг програми	Диплом бакалавра, одиничний, 240 кредитів ЄКТС. Термін навчання: - на основі повної загальної середньої освіти: 3 роки 10 місяців; - на основі ОКР / ОС «молодший спеціаліст», «молодший бакалавр», «бакалавр», «спеціаліст», «магістр»: 2 роки 10 місяців.
Наявність акредитації	Акредитується вперше
Цикл/рівень	НРК України – 7 рівень, FQ-EHEA – перший цикл, EQF-LLL – 6 рівень
Передумови	Наявність повної загальної середньої освіти або ОКР / ОС «молодший спеціаліст», «молодший бакалавр», «бакалавр», «спеціаліст», «магістр»
Мова(и) викладання	Українська.
Термін дії освітньої програми	3 роки 10 місяців (з можливістю щорічного оновлення за потреби)
Інтернет-адреса постійного розміщення опису освітньої програми	Офіційний веб-сайт Державного закладу «Південноукраїнський національний педагогічний університет імені К. Д. Ушинського»: https://pdpu.edu.ua/ Офіційна веб-сторінка кафедри політичних наук і права Університету Ушинського: https://pdpu.edu.ua/spisok-kafedr/kaf-polit-nauk-prava.html#oppol
2 – Мета освітньої програми	
Забезпечення освіти висококваліфікованих і професійних політологів з новими поглядами та способом мислення, лідерськими навичками і готовністю вирішувати проблеми, приймати виклики та можливості сучасності. Формування та розвиток загальних і професійних компетентностей в галузі соціальних та поведінкових наук, що направлено на здобуття здобувачем вищої освіти теоретичних знань, умінь та інших компетентностей, достатніх для орієнтування в політичній ситуації сучасного політичного світу. Підготовка бакалаврів-політологів, які мають фундаментальні знання в галузі політології, права, економіки та володіють інструментарієм політичної науки.	

3 – Характеристика освітньої програми	
Предметна область, (галузь знань, спеціальність, спеціалізація)	<p>Галузь знань – 05 Соціальні та поведінкові науки. Спеціальність – 052 Політологія. Освітньо-професійна програма містить:</p> <ul style="list-style-type: none"> - обов'язкову компоненту - 174 кредитів ECTS -5220 годин, що складає 72,5 % від загального обсягу ОПП; - вибіркову компоненту - 66 кредитів ECTS – 1980 годин, що складає 27,5 % від загального обсягу ОПП; <p>Об'єктами вивчення є: теоретичні та прикладні компоненти політичного знання; об'єктивна необхідність та функціональне призначення політичної влади, політичних інститутів; політичні відносини та процеси; процеси міжнародного політичного життя, геополітичної ситуації.</p> <p>Цілі навчання: формування знань щодо соціально-політичних процесів; ознайомлення з історією створення та змістом політичних ідей, основних тенденцій в розвитку політичної системи.</p> <p>Теоретичний зміст предметної області: сутність політичної науки, особливості формування та тенденції розвитку; теоретичні підходи до політичної влади; сутність, структура та типологія політичної системи; сутність та форми політичних режимів; теоретичні підходи до сутності політичних еліт та політичного лідерства; сутність, зміст, структура та форми здійснення політичних процесів; теоретичні засади геополітики та геополітичний фактор в розвитку світового політичного процесу; порівняльна характеристика політичних систем; сутність та рівні політичної свідомості; теоретичні засади політичної культури та її типологія; сутність політичних партій та партійних систем; політичних інститутів, їх взаємовплив та головні тенденції розвитку.</p> <p>Методи: методологічні підходи та методи (філософські, загальнонаукові та конкретно-наукові, в тому числі методи системного аналізу).</p> <p>Інструменти та обладнання: інформаційно-аналітичні інструменти, системи підтримки прийняття управлінських рішень, спеціальне програмне забезпечення, сучасне інформаційно-комунікаційне обладнання.</p>
Орієнтація освітньої програми	<p>Освітньо-професійна програма. ОПП спрямована на здобуття фундаментальних та професійно орієнтованих знань і вмінь, здатності вирішувати типові професійні завдання в сфері суспільно-політичної діяльності. Програма базується на загальновідомих наукових результатах із врахуванням теоретико-прикладних засад політичної науки.</p>
Основний фокус освітньої програми та спеціалізації	<p>Загальна освіта в галузі - соціальні та поведінкові науки; предметній області – політологія; спеціальності – політологія. Ключові слова: політична наука, політична система, політичний режим, політична культура, політичні інститути, суспільно-політична діяльність, політичні рішення.</p>
Особливості програми	<p>Академічно-практична орієнтація освітньої програми (наукова школа професора С. М. Наумкіної; можливість опанувати в університеті всі ОС за цією спеціальністю завдяки існуванню аспірантури, докторантури з політичних наук, наявності спеціалізованої вченої ради із захисту докторських (кандидатських) дисертаційних досліджень; наявність Центру соціально-політичних досліджень «Політикус» та одноіменного наукового фахового видання, що сприяють набуттю дослідницьких та практичних навичок здобувачів.</p>

	<p>Орієнтація на оволодіння поряд з основними професійними компетентностями політолога знаннями та уміннями з управління соціально-політичними конфліктами, міжнародного співробітництва та антикорупційного консалтингу.</p> <p>Вивчення іноземних мов за фахом протягом усього періоду навчання, що забезпечує конкурентні переваги для складання ЗНО з іноземної мови при вступі до магістратури, у подальшому працевлаштуванні та застосуванні практичних навичок використання іноземних мов у професійній діяльності.</p> <p>Мобільність за програмою Еразмус+ – рекомендується, але не є обов'язковою; усі учасники освітнього процесу беруть участь у заходах програми Еразмус+ разом з іншими учасниками зазначеної програми.</p>
<p>4 – Придатність випускників до працевлаштування та подальшого навчання</p>	
<p>Придатність до працевлаштування</p>	<p>Набуті компетентності можуть застосовуватися випускником в політико-організаційній, консультаційній, громадській, експертно-аналітичній, дослідницькій, управлінській діяльності.</p> <p><i>Місця роботи:</i> органи державної влади різного рівня, органи місцевого самоврядування, аналітичні центри, громадські організації, політичні партії, піар-агенції, науково-дослідні організації, сервісні організації з політико-соціального маркетингу та менеджменту, освітні установи, засоби масової інформації, експертно-консультаційні компанії, відділи міжнародних зв'язків державних та громадських установ.</p> <p>За видами економічної діяльності (КВЕД ДК 009:2010):</p> <p>63.91 Діяльність інформаційних агентств 70.10 Діяльність головних управлінь (хед-офісів) 70.21 Діяльність у сфері зв'язків із громадськістю 72.20 Дослідження й експериментальні розробки у сфері суспільних і гуманітарних наук 73.20 Дослідження кон'юнктури ринку та виявлення громадської думки 84.11 Державне управління загального характеру 84.21 Міжнародна діяльність 85.31 Загальна середня освіта 85.60 Допоміжна діяльність у сфері освіти 94.12 Діяльність професійних громадських організацій 94.92 Діяльність політичних організацій 94.99 Діяльність інших громадських організацій, н. в. і. у. 99.00 Діяльність екстериторіальних організацій і органів</p> <p><i>Посади:</i> менеджери (управителі), посадові особи громадських і самоврядних організацій, державні службовці, аналітики, консультанти, піар-менеджери, викладачі закладів освіти, політичні оглядачі, фахівці із зв'язків з громадськістю та пресою та ін.</p> <p>Професійні назви робіт за класифікатором професій (ДК 003:2010):</p> <p>2320 - викладачі середніх навчальних закладів; 2359.. - інші професіонали в галузі навчання; 2443.2 - політолог; 2443.2 - експерт із суспільно-політичних питань; 2443.2 - політичний оглядач; 2443.2 - консультант із суспільно-політичних питань (в партіях та громадських організаціях); 2442.2 - фахівець з урегулювання конфліктів та медіації у соціально - політичній сфері;</p>

	2414.2 - професіонал з антикорупційної діяльності; 2414.2 - уповноважений з антикорупційної діяльності; 2419.3 - помічник-консультант народного депутата України 2451.2 - коментатор; 2419.2 - фахівець із зв'язків з громадськістю та пресою; 3436.1 - референт; 3431 - референт з основної діяльності;	
Подальше навчання	Можливе подальше продовження освіти на другому (магістерському) рівні; освіта впродовж життя для вдосконалення в сферах науково-дослідницької та професійної діяльності.	
5 – Викладання та оцінювання		
Викладання та навчання	Студентсько-центроване, проблемно-орієнтоване навчання, ініціативне самонавчання. Аудиторне викладання (лекційні курси та практичні заняття мають інтерактивний науково-пізнавальний характер, ситуаційні завдання, тренінги, дискусії, ділові ігри, робота в міні - групах, підготовка презентацій з використанням сучасних професійних програмних засобів, обмін досвідом, підготовка наукових тез, індивідуальних науково-дослідницьких завдань, поширеним є кейс-метод. Самостійна робота на основі навчальних посібників, підручників та конспектів, електронних освітніх ресурсів, консультацій із викладачами визначається як особистісно-орієнтована педагогічна взаємодія суб'єктів навчання у ЗВО, метою і мірою ефективності якої є формування творчої національно свідомої особистості майбутнього компетентного фахівця, здатного на високому рівні організувати та здійснювати професійну діяльність та вирішувати практичні завдання впродовж життя.	
Оцінювання	Оцінювання навчальних досягнень студентів здійснюється за системою ECTS та національною шкалою оцінювання. Передбачено оцінювання студентів за усіма видами аудиторної та позааудиторної (самостійної) навчальної діяльності, спрямовані на опанування навчального матеріалу з освітньої програми: поточний контроль (тестування, есе, реферати, презентації, проходження навчальної та виробничих практик із захистом звіту практики, написання курсових робіт, індивідуальні науково-дослідні завдання) та підсумковий (заліки, екзамени та атестаційні екзамени за фахом).	
6 – Програмні компетентності		
Інтегральна компетентність	ІК	Здатність розв'язувати складні спеціалізовані задачі та практичні проблеми в політичній та викладацькій професійній діяльності або у процесі навчання, які передбачають застосування певних теорій та методів політичної науки і характеризується комплексністю та невизначеністю умов.
Загальні компетентності (ЗК)	ЗК 1	Аналіз та синтез: здатність до абстрактного мислення, аналізу та синтезу та встановлення взаємозв'язків між соціально-політичними явищами і процесами.
	ЗК 2	Гнучкість мислення: набуття гнучкого мислення, відкритість до застосування концептуальних і базових знань у практичних ситуаціях, розуміння предметної області та професійної діяльності.
	ЗК 3	Креативність: здатність до генерування нових ідей (креативність), прийняття обґрунтованих рішень, адаптації та дії в новій ситуації.

	ЗК 4	Робота в команді: здатність працювати в команді, налагоджувати міжособистісної взаємодії, мотивувати людей та рухатися до спільної мети при вирішенні професійних завдань, бути критичним та самокритичним.
	ЗК 5	Комунікативні навички: здатність здійснювати усну і письмову комунікацію професійного спрямування державною та іноземною мовами.
	ЗК 6	Технологічні здатності: навички використання інформаційних і комунікаційних технологій для пошуку, оброблення, аналізу та використання інформації з різних джерел.
	ЗК 7	Здатність до навчання: здатність вчитися і оволодівати сучасними знаннями, проводити дослідження на відповідному рівні.
	ЗК 8	Міжнародний кругозір: цінування та повага різноманітності та мультикультурності, здатність працювати в міжнародному контексті.
	ЗК 9	Соціальні та етичні зобов'язання: здатність діяти на основі етичних міркувань (мотивів), соціально відповідально та свідомо.
	ЗК 10	Автономність: здатність працювати автономно, визначати, формулювати та розв'язувати проблеми, аналізувати соціально-значущі процеси та приймати обґрунтовані рішення.
Фахові компетентності спеціальні (ФК)	ФК 1	Знання понятійно-категоріального апарату та методів політичної науки, основних галузей (напрямків) політичного знання.
	ФК 2	Знання вчень та концепцій світової та української політичної думки.
	ФК 3	Знання основних компонентів політичного процесу на світовому, регіональному та національному рівнях.
	ФК 4	Знання принципів політологічного підходу до аналізу соціально-політичних явищ і процесів, окремих суб'єктів та інститутів; засад та технологій політичного прогнозування.
	ФК 5	Знання сучасних теоретичних і практичних засад організації та проведення політологічних досліджень.
	ФК 6	Уміння працювати з оригінальними текстами та смисловими конструкціями, які містяться в них.
	ФК 7	Уміння аналізувати специфіку основних етапів розвитку політики та світового політичного процесу.
	ФК 8	Уміння творчо осмислювати і застосовувати історичний досвід політичної практики.
	ФК 9	Уміння об'єктивно і критично оцінювати життєво важливу соціально-політичну інформацію.
	ФК 10	Уміння проводити кваліфікований аналіз і давати оцінку прийнятним рішенням, постановам органів законодавчої, виконавчої влади, партійних і громадських організацій, їх лідерів.
	ФК 11	Здатність приймати участі в дослідженнях політики з використанням основних методів сучасної політичної науки.

	ФК 12	Здатність прийняття участі в проведенні політичних кампаній.
	ФК 13	Здатність застосувати прогностичні методи дослідження операцій у процесі підготовки та прийняття політичних рішень.
	ФК 14	Здатність ефективно застосовувати комунікативні технології в спілкуванні з різними суб'єктами взаємодії, застосовувати демократичні технології прийняття колективних рішень, враховуючи власні інтереси і потреби інших.
	ФК 15	Здатність здійснювати ефективну організацію навчально-виховного процесу у освітньому закладі на основі знань теорії й практики освіти, моделювання діяльності фахівця; викладання суспільно-гуманітарних дисциплін у загальноосвітньому навчальному закладі.
7 – Програмні результати навчання		
Когнітивна сфера	ПРН 1	Називати наукові методи та категорії політичної науки.
	ПРН 2	Виявляти здатність використовувати теорії, принципи, методи та поняття історико-теоретичних, галузевих та спеціальних політичних наук в навчанні та професійній діяльності.
	ПРН 3	Застосувати основні методи аналізу, інноваційні підходи для вирішення професійних завдань, використовувати новітні ІТ-технології у професійній діяльності.
	ПРН 4	Демонструвати володіння фаховою лексикою українською і іноземною мовами для розв'язання фахових комунікативних завдань.
	ПРН 5	Визначати та аналізувати актуальні проблеми соціальних та політичних відносин, а також особливості соціальних змін.
	ПРН 6	Виділяти основні закономірності та тенденції світового та українського політичного процесу, а також виокремлювати коло проблем, які пов'язані з геополітичним виміром зовнішньої та внутрішньої політики будь-якої держави.
	ПРН 7	Оцінювати соціально-політичні явища і процеси, закономірності та тенденції розвитку політичної дійсності.
Афективна сфера	ПРН 8	Використовувати аналітичні підходи до аналізу політичної ситуації, політичних процесів і явищ, дослідження суб'єктів політичної діяльності та міжінституціональних зв'язків, а також розробляти цілісні програми політичних досліджень.
	ПРН 9	Брати участь в дискусіях щодо методології сучасної політичної науки та застосовувати її в політологічних дослідженнях; у розв'язанні складних спеціалізованих задач в певній галузі професійної діяльності або у процесі навчання, що передбачає застосування певних теорій та методів політичної науки.
	ПРН 10	Називати та описувати теоретичні моделі в поясненні тенденцій розвитку політичних інститутів та політичних процесів на різних рівнях.

	ПРН 11	Дотримуватися у професійній діяльності принципів соціальної відповідальності та етичних установок; нести професійну відповідальність за прийняті політичні рішення, у тому числі у непередбачуваних умовах.
	ПРН 12	Демонструвати навички самостійної роботи, гнучкого мислення, відкритості до нових знань, бути критичним і самокритичним.
	ПРН 13	Демонструвати навички взаємодії з іншими людьми, вміння працювати в групах, а також навички активної участі у навчальному процесі та професійній діяльності й обстоювання власної позиції.
Психомоторна сфера	ПРН 14	Ідентифікувати основні теорії, принципи, методи політичної науки, основні галузі (напрямки) політичного знання.
	ПРН 15	Впроваджувати ефективні соціальні та політичні технології у питаннях здійснення політичної діяльності як на рівні окремих суб'єктів та інститутів, так і на державному рівні.
	ПРН 16	Демонструвати знання та навички, набуті у процесі навчання та професійної діяльності, включаючи певні знання сучасних досягнень суспільно-політичних наук, здійснювати критичне осмислення основних теорій, принципів, методів і понять сучасної політичної науки.
	ПРН 17	Демонструвати володіння методикою аналізу навчально-виховної діяльності у загальноосвітньому навчальному закладі, проведення педагогічної діагностики та моніторингу якості освіти.
	ПРН 18	Вдосконалення методик політологічного та соціологічного аналізу, підготовки аналітичного матеріалу.
	ПРН 19	Практикувати в сфері суспільно-політичної діяльності, приймати участь в розробці рекомендацій для органів влади, суспільно-політичних організацій, місцевих і регіональних органів самоврядування.
	8 – Ресурсне забезпечення реалізації програми	
Кадрове забезпечення	100 % науково-педагогічних працівників, задіяних до викладання професійно-орієнтованих дисциплін мають науковий ступінь, із них 30 % мають науковий ступінь доктора політичних наук та вчене звання професора. Проведення лекцій з навчальних дисциплін, що забезпечують формування професійних компетентностей, на 68 % здійснюється працівниками з досвідом роботи за фахом: дослідницької, управлінської, інноваційної або творчої роботи в сфері політичної науки і практики.	
Матеріально-технічне забезпечення	Забезпеченість на належному рівні приміщеннями для проведення навчальних занять та контрольних заходів (кв. метрів на одну особу для фактичного контингенту здобувачів та заявленого обсягу з урахуванням навчання за змінами) не менше 2,4 кв.м. Забезпеченість мультимедійним обладнанням для одночасного використання в навчальних аудиторіях на належному рівні.	

	<p>Соціально-побутова інфраструктура: – бібліотека, зокрема читальна зала; – пункти харчування; – актові зали; – спортивні зали; – стадіони та спортивні майданчики; – корти; – медичні пункти.</p> <p>Забезпеченість здобувачів вищої освіти гуртожитком у повному обсязі.</p> <p>Дотримується базова забезпеченість комп'ютерними робочими місцями, лабораторіями, обладнанням, устаткуванням, необхідними для виконання навчальних планів.</p>
<p>Інформаційне та навчально-методичне забезпечення</p>	<p>Інформаційне та навчально-методичне забезпечення освітньої програми з підготовки фахівців зі спеціальності 052 «Політологія» відповідає ліцензійним вимогам, має актуальний і змістовний контент.</p> <p>Інформаційне та навчально - методичне забезпечення здійснюється бібліотекою, репозитарієм та онлайн-ресурсами (https://library.pdpu.edu.ua).</p> <p>Забезпеченість бібліотеки вітчизняними та закордонними фаховими періодичними виданнями відповідного або спорідненого профілю, зокрема в електронному вигляді.</p> <p>Наявність доступу до баз даних періодичних наукових видань англійською та іншими іноземними мовами відповідного або спорідненого профілю.</p> <p>Наявність офіційного веб-сайту Університету (www.pdpu.edu.ua), на якому розміщена основна інформація про його діяльність (структура, ліцензії та сертифікати про акредитацію, освітня/освітньо-наукова/видавнича/атестаційна (наукових кадрів) діяльність, навчальні та наукові структурні підрозділи та їх склад, перелік навчальних дисциплін, правила прийому, контактна інформація, тощо). Є точки бездротового доступу до мережі Інтернет; надається необмежений доступ до мережі Інтернет.</p> <p>Наявність електронного ресурсу закладу освіти (репозитарій), який містить навчально-методичні матеріали з навчальних дисциплін навчального плану та іншу літературу.</p> <p>У освітній процес впроваджено і є у вільному доступі авторські розробки науково-педагогічних працівників університету.</p> <p>Електронний ресурс закладу освіти містить базу навчально-методичних матеріалів з навчальних дисциплін навчального плану.</p> <p>Розроблено: навчальний план та пояснювальна записка, робочі програми навчальних дисциплін та необхідне навчально-методичного забезпечення з кожної навчальної дисципліни навчального плану, програми практичної підготовки, робочі програми практик, програми та методичні матеріали для проведення атестації бакалаврів.</p> <p>Здобувачі забезпечені відповідними навчально- методичними матеріалами з кожної навчальної дисципліни освітньої програми.</p>
<p>9 – Академічна мобільність</p>	
<p>Національна кредитна мобільність</p>	<p>На основі двосторонніх договорів між Державним закладом «Південноукраїнський національний педагогічний університет імені К. Д. Ушинського» та університетами України.</p>

Міжнародна кредитна мобільність	У межах програми ЄС Еразмус+ та на основі двосторонніх договорів між Державним закладом «Південноукраїнський національний педагогічний університет імені К. Д. Ушинського» та нзакладами вищої освіти країн-партнерів.
Навчання іноземних здобувачів вищої освіти	Можливе за умови знання української мови та акредитованої освітньо-професійної програми.

2. Перелік компонент освітньо-професійної програми та їх логічна послідовність

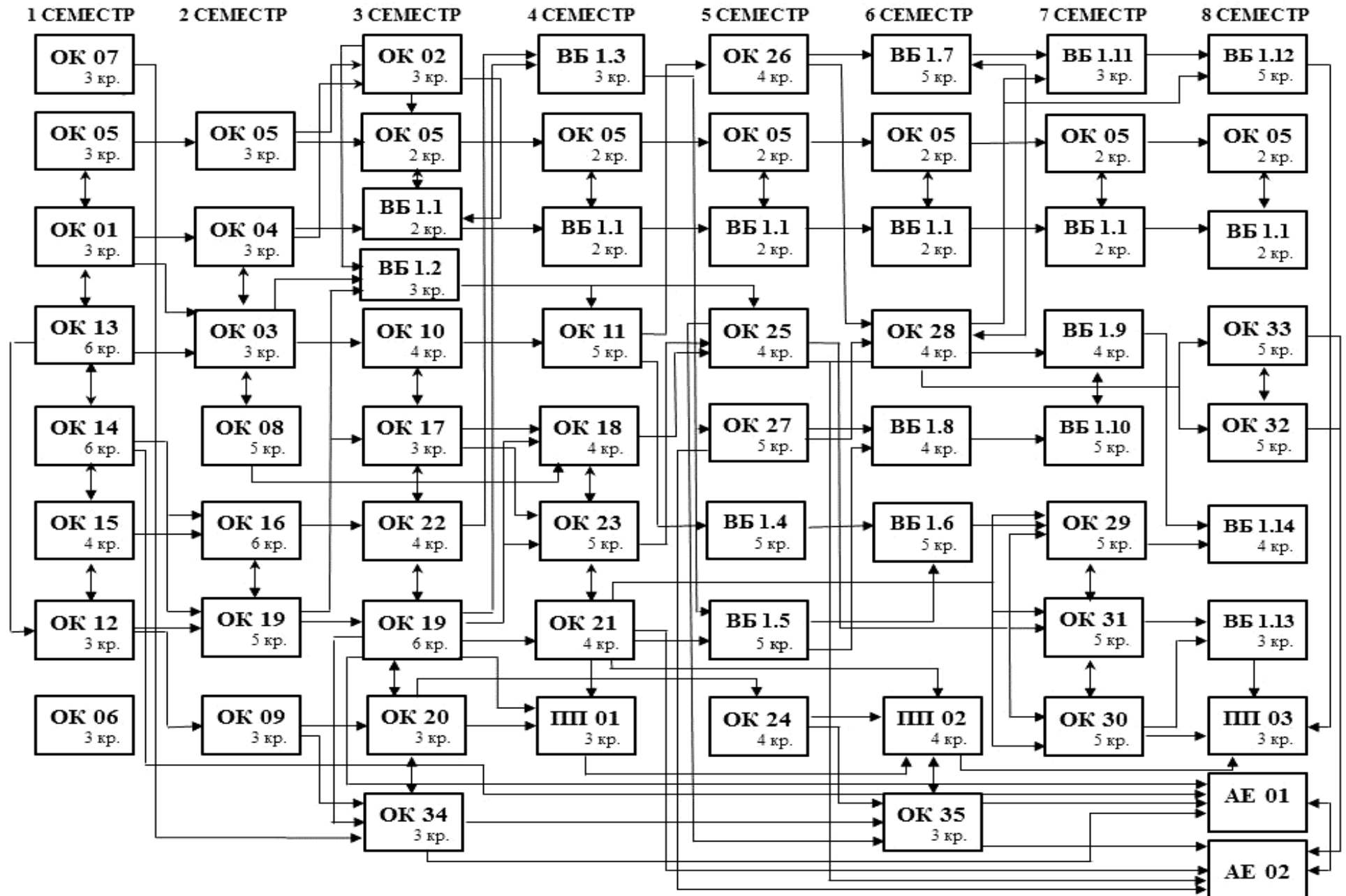
2.1. Перелік компонент ОП

Код н/д	Компоненти освітньої програми (навчальні дисципліни, курсові проекти (роботи), практики, кваліфікаційна робота)	Кількість кредитів	Форма підсумкового Контролю
1	2	3	4
Обов'язкові компоненти ОП			
ОК 01	Історія України	3	екзамен
ОК 02	Українська мова (за професійним спрямуванням)	3	екзамен
ОК 03	Філософія	3	екзамен
ОК 04	Історія української культури	3	залік
ОК 05	Іноземна мова (за професійним спрямуванням)	18	екзамен
ОК 06	Фізичне виховання	3	залік
ОК 07	Сучасні інформаційні технології та мультимедіа	3	залік
ОК 08	Психологія	5	екзамен
ОК 09	Педагогіка	3	залік
ОК 10	Основи економічної теорії	4	екзамен
ОК 11	Менеджмент, маркетинг, економіка освіти	5	залік
ОК 12	Вступ до спеціальності	3	залік
ОК 13	Історія політико-правових вчень	6	екзамен
ОК 14	Політична історія світу	6	екзамен
ОК 15	Конституційне право України	4	залік
ОК 16	Теорія держави і права	6	екзамен
ОК 17	Політична соціологія	3	залік
ОК 18	Політична психологія	4	екзамен
ОК 19	Загальна теорія політики	10	залік, екзамен
ОК 20	Методика викладання суспільно-політичних дисциплін	3	залік
ОК 21	Прикладна політологія	5	екзамен
ОК 22	Сучасна зарубіжна політологія	4	залік
ОК 23	Порівняльна політологія	5	екзамен
ОК 24	Методологія політологічних досліджень	4	екзамен
ОК 25	Політична культура та ідеології	4	залік
ОК 26	Публічні фінанси	4	залік
ОК 27	Міжнародні відносини	5	екзамен
ОК 28	Державна політика	4	залік
ОК 29	Політичні еліти та лідерство	5	екзамен
ОК 30	Політичні комунікації та PR	5	екзамен
ОК 31	Політичні партії та виборчі системи	5	екзамен
ОК 32	Політичний маркетинг	5	екзамен
ОК 33	Політичний менеджмент	5	екзамен
ОК 34	Курсова робота з дисципліни «Загальна теорія політики»	3	залік
ОК 35	Курсова робота за фахом	3	залік
<i>Практична підготовка</i>			
ПП 01	Навчальна (ознайомлювальна) практика	3	залік
ПП 02	Виробнича практика (за спеціальністю)	4	залік
ПП 03	Виробнича практика (за спеціальністю)	3	залік
<i>Атестація</i>			
АЕ 01	Атестаційний екзамен (політична теорія)		екзамен
АЕ 02	Атестаційний екзамен (професійно-практична політологія)		екзамен
Загальний обсяг обов'язкових компонент:		174	

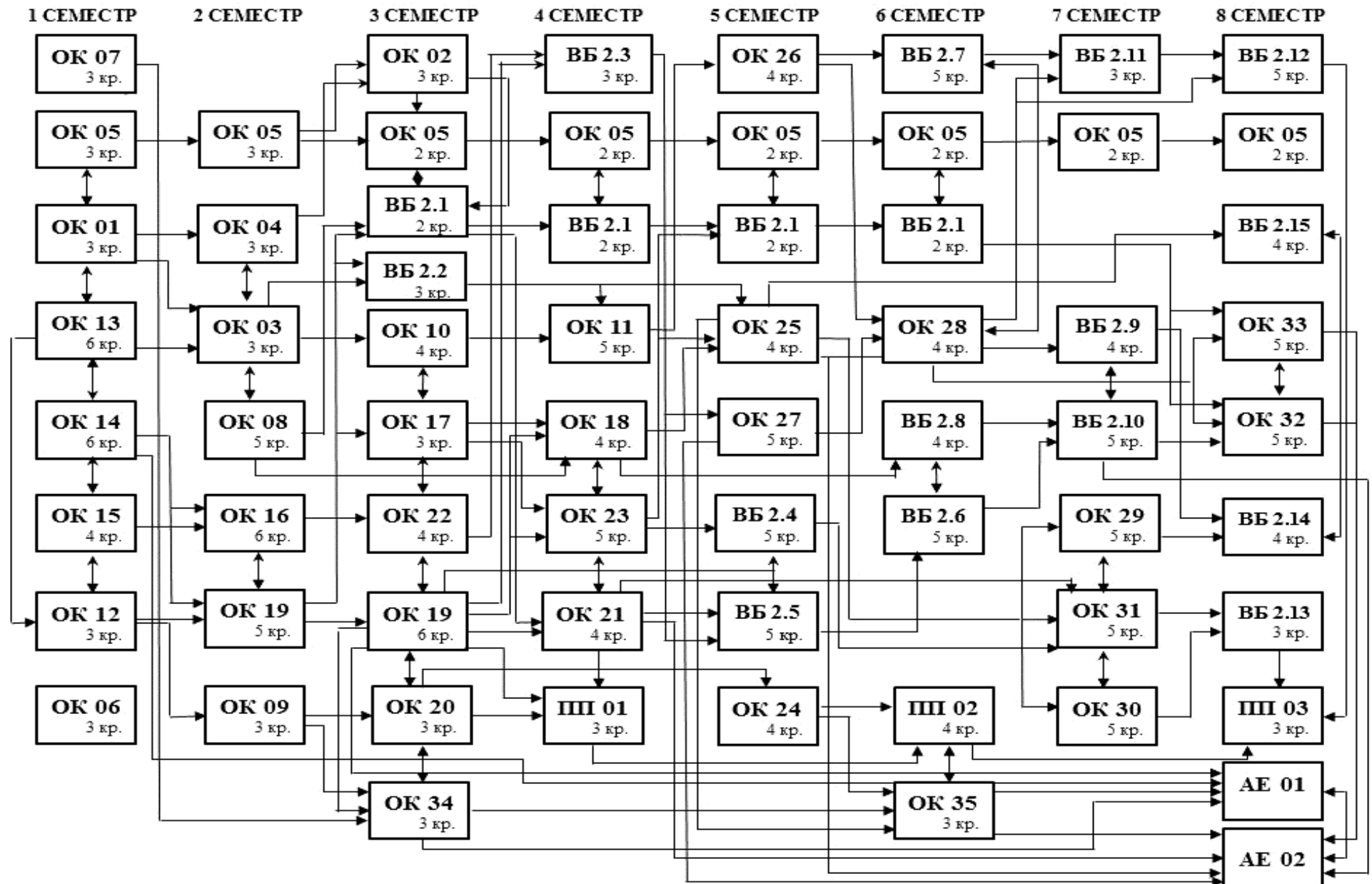
Вибіркові компоненти ОП			
<i>Професійно – орієнтований блок «Міжнародні відносини»</i>			
ВБ 1.1	Друга іноземна мова	12	екзамен, залік
ВБ 1.2	Політична риторика	3	залік
ВБ 1.3	Національна безпека	3	залік
ВБ 1.4	Світова економіка	5	екзамен
ВБ 1.5	Міжнародне право	5	екзамен
ВБ 1.6	Сучасна зовнішня політика	5	екзамен
ВБ 1.7	Фандрейзинг	5	екзамен
ВБ 1.8	Міжнародні організації	4	залік
ВБ 1.9.	Геополітика	4	залік
ВБ 1.10	Теорія міжнародних відносин	5	екзамен
ВБ 1.11	Охорона праці	3	залік
ВБ 1.12	Запобігання та протидія корупції	5	екзамен
ВБ 1.13	Електронна демократія	3	залік
ВБ 1.14	Етнополітологія	4	залік
	Всього:	66	
<i>Професійно – орієнтований блок «Політичний менеджмент»</i>			
ВБ 2.1	Політичні технології	8	екзамен, залік
ВБ 2.2	Політична риторика	3	залік
ВБ 2.3	Національна безпека	3	залік
ВБ 2.4	Сучасні політичні системи	5	екзамен
ВБ 2.5	Політична ризикологія	5	екзамен
ВБ 2.6	Політична реклама	5	екзамен
ВБ 2.7	Фандрейзинг	5	екзамен
ВБ 2.8	Психологія управління	4	залік
ВБ 2.9	Геополітика	4	залік
ВБ 2.10	Інформаційні та психологічні війни в сучасному світі	5	екзамен
ВБ 2.11	Охорона праці	3	залік
ВБ 2.12	Запобігання та протидія корупції	5	екзамен
ВБ 2.13	Електронна демократія	3	залік
ВБ 2.14	Етнополітологія	4	залік
ВБ 2.15	Політична ідентичність	4	екзамен
	Всього:	66	
<i>Професійно – орієнтований блок «Конфліктологія»</i>			
ВБ 3.1	Політичні технології	8	екзамен, залік
ВБ 3.2	Політична риторика	3	залік
ВБ 3.3	Національна безпека	3	залік
ВБ 3.4	Психологія конфлікту	5	екзамен
ВБ 3.5	Технології управління та врегулювання конфліктів	5	екзамен
ВБ 3.6	Політична конфліктологія	5	екзамен
ВБ 3.7	Фандрейзинг	5	екзамен
ВБ 3.8	Конфлікти в публічному управлінні	4	залік
ВБ 3.9	Геополітика	4	залік
ВБ 3.10	Інформаційні та психологічні війни в сучасному світі	5	екзамен
ВБ 3.11	Охорона праці	3	залік
ВБ 3.12	Запобігання та протидія корупції	5	екзамен
ВБ 3.13	Електронна демократія	3	залік
ВБ 3.14	Етнополітологія	4	залік
ВБ 3.15	Теорія та практика політичних переговорів	4	екзамен
	Всього:	66	

Професійно – орієнтований блок «Антикорупційний консалтинг»			
ВБ 4.1	Політичні технології	8	екзамен, залік
ВБ 4.2	Політична риторика	3	залік
ВБ 4.3	Національна безпека	3	залік
ВБ 4.4	Трудове право	5	екзамен
ВБ 4.5	Основи управління ризиками	5	екзамен
ВБ 4.6	Фінансовий моніторинг	5	екзамен
ВБ 4.7	Фандрейзинг	5	екзамен
ВБ 4.8	Психологія управління	4	залік
ВБ 4.9	Геополітика	4	залік
ВБ 4.10	Антикорупційне законодавство	5	екзамен
ВБ 4.11	Охорона праці	3	залік
ВБ 4.12	Запобігання та протидія корупції	5	екзамен
ВБ 4.13	Електронна демократія	3	залік
ВБ 4.14	Етнополітологія	4	залік
ВБ 4.15	Антикорупційна культура	4	екзамен
	Всього:	66	
Перелік вибіркового компонента вільного вибору здобувача (здобувач вибирає дисципліни обсягом 66 кредитів)			
ВБ 5.1	Політична риторика	3	залік
ВБ 5.2	Друга іноземна мова	12	залік, екзамен
ВБ 5.3	Політичні технології	8	залік, екзамен
ВБ 5.4	Національна безпека	3	залік
ВБ 5.5	Світова економіка	5	екзамен
ВБ 5.6	Міжнародне право	5	екзамен
ВБ 5.7	Сучасні політичні системи	5	екзамен
ВБ 5.8	Політична ризикологія	5	екзамен
ВБ 5.9	Психологія конфлікту	5	екзамен
ВБ 5.10	Технології управління та врегулювання конфліктів	5	екзамен
ВБ 5.11	Трудове право	5	екзамен
ВБ 5.12	Основи управління ризиками	5	екзамен
ВБ 5.13	Сучасна зовнішня політика	5	екзамен
ВБ 5.14	Міжнародні організації	4	залік
ВБ 5.15	Політична реклама	5	екзамен
ВБ 5.16	Психологія управління	4	залік
ВБ 5.17	Політична конфліктологія	5	екзамен
ВБ 5.18	Конфлікти в публічному управлінні	4	залік
ВБ 5.19	Фінансовий моніторинг	5	екзамен
ВБ 5.20	Фандрейзинг	5	екзамен
ВБ 5.21	Геополітика	4	залік
ВБ 5.22	Інформаційні та психологічні війни в сучасному світі	5	екзамен
ВБ 5.23	Антикорупційне законодавство	5	екзамен
ВБ 5.24	Теорія міжнародних відносин	5	екзамен
ВБ 5.25	Охорона праці	3	залік
ВБ 5.26	Запобігання та протидія корупції	5	екзамен
ВБ 5.27	Політична ідентичність	4	екзамен
ВБ 5.28	Теорія та практика політичних переговорів	4	екзамен
ВБ 5.29	Антикорупційна культура	4	екзамен
ВБ 5.30	Електронна демократія	3	залік
ВБ 5.31	Етнополітологія	4	залік
	Всього:	149	
Загальний обсяг вибіркового компонента:			66
ЗАГАЛЬНИЙ ОБСЯГ ОСВІТНЬОЇ ПРОГРАМИ			240

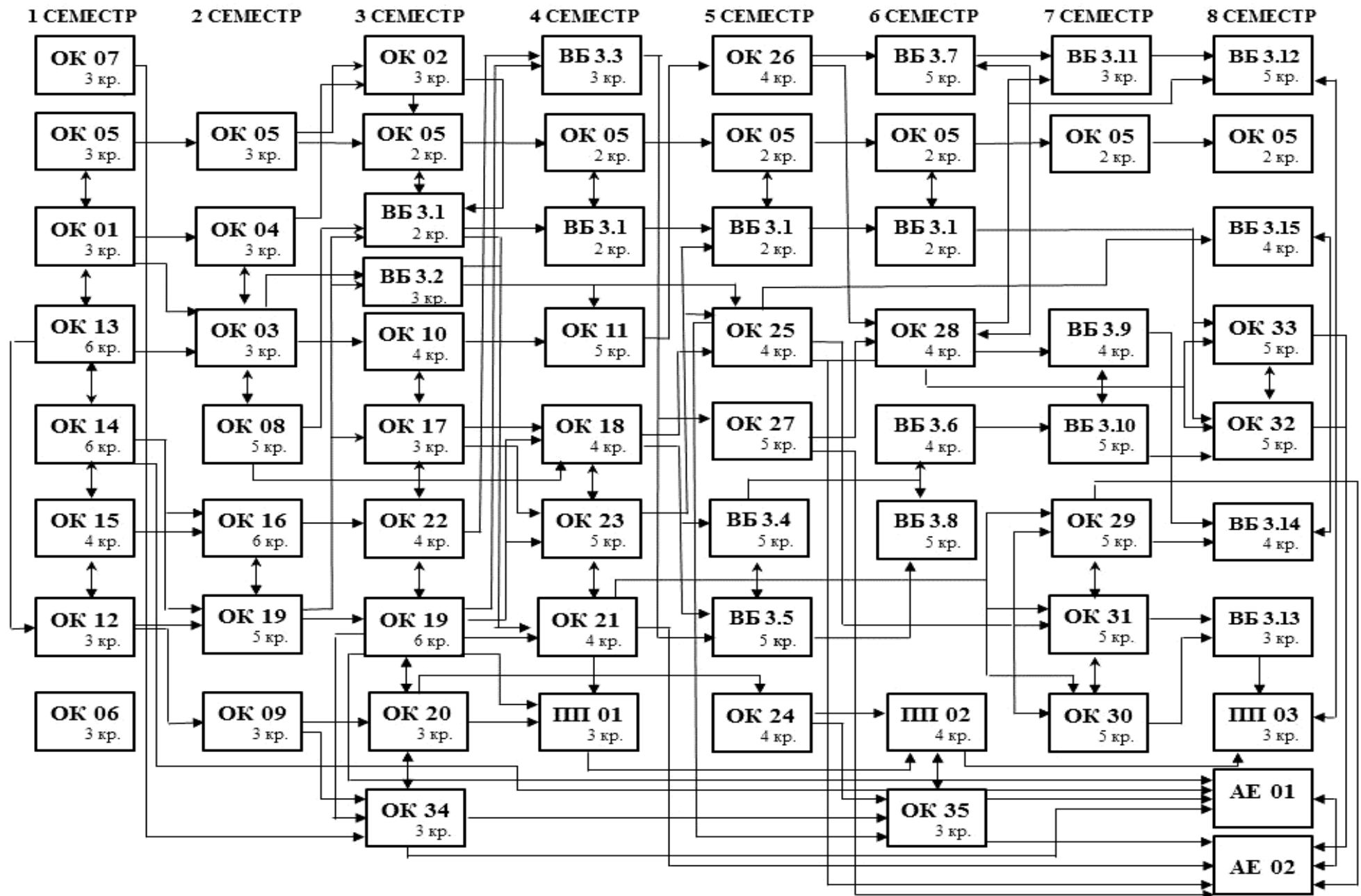
2.2.1. Структурно - логічна схема компонентів освітньо-професійної програми
Професійно – орієнтований блок «Міжнародні відносини»



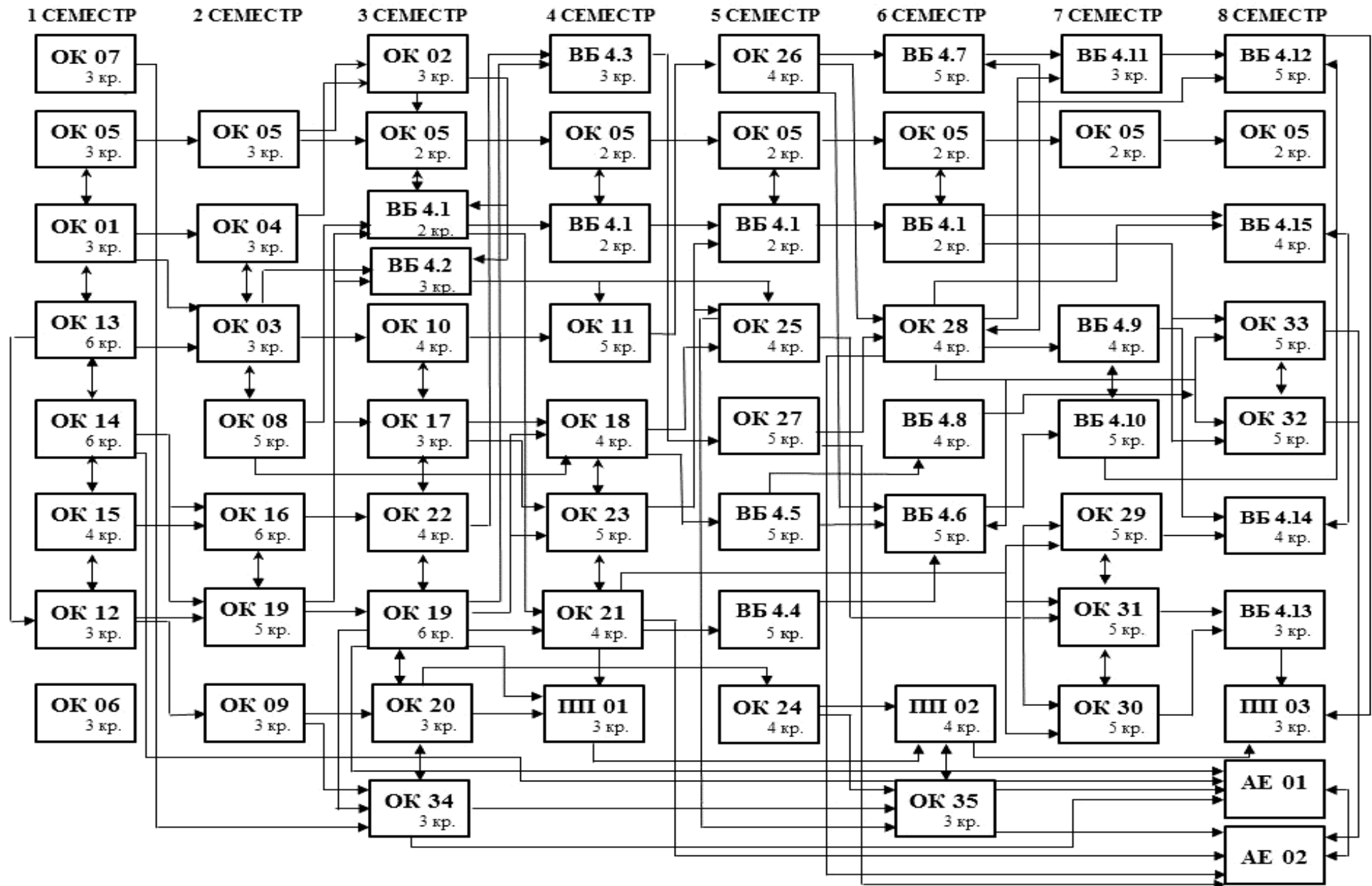
2.2.2. Структурно - логічна схема компонентів освітньо-професійної програми
Професійно – орієнтований блок «Політичний менеджмент»



2.2.3. Структурно - логічна схема компонентів освітньо-професійної програми
Професійно – орієнтований блок «Конфліктологія»



2.2.4. Структурно - логічна схема компонентів освітньо-професійної програми
Професійно – орієнтований блок «Антикорупційний консалтинг»



3. Форма атестації здобувачів вищої освіти

Атестація випускників освітньої програми спеціальності 052 Політологія проводиться у формі атестаційних екзаменів (атестаційний екзамен з політичної теорії (загальна теорія політики, політична історія світу) та атестаційний екзамен з професійно-практичної політології (прикладна політологія, державна політика, міжнародні відносини, політична культура та ідеології, політичні партії та виборчі системи)) і завершується видачею документа встановленого зразка про присудження освітнього ступеня бакалавра із присвоєнням кваліфікації: бакалавр політології.

Атестація здійснюється відкрито і публічно.

